

Orima[®]

**VITRINES
ORIMA**

CD 350

MANUAL DE INSTRUÇÕES

INFORMAÇÃO GERAL

Vitrine **CD 350** Este aparelho é composto por um compressor feito como se fosse um compartimento, este compartimento poderá ser branco ou de côr, tem portas de vidro, e poderá ter ou não chave.

Esta vitrine foi concebida para a manutenção de vinhos em frio, poderá ser usada em casa, bares, cafés, etc.

Os fabricantes garantem uma funcionalidade sem problemas em ambientes com temperaturas de 16 até 32 °C.

Este aparelho vem eficazmente equipado para o seu uso doméstico e segue todas as condições eléctricas impostas por lei.

Este frigorífico é ecológico- não danifica o ozono. O gás usado é o R 134 a.

Todas as reparações que este aparelho necessite deverão ser feitas por um técnico qualificado. Guarde este manual para futura referência.

O fabricante tem o direito de proceder a alterações de design para melhoramentos no produto sem aviso prévio.

INFORMAÇÃO TÉCNICA

Modelo	CD 350
Designação	Vitrine
Consumo de energia KWh/24 h KWh/per year	1,5 548
O consumo actual depende de como e onde o aparelho está a ser usado.	
Volume total bruto (L)	350
Volume de alimentos frescos (L)	330
INFORMAÇÃO EXTRA	
Dimensões (mm)	1730 x 600 x 600
Capacidade das prateleiras em dm ²	110
Unidades de garrafas	105
Peso (kg)	73
Potência (V)	220-230
Frequência (Hz)	50
Entrada (W)	150
Corrente (A)	1
Isolação	C ₅ H ₁₀

AVISOS DE SEGURANÇA

Antes de ligar o aparelho à corrente certifique-se de que a extensão não se encontra danificada.

Para proceder à sua ligação à corrente, esta deverá estar em perfeitas condições e estar equipada com ligação à terra.

No caso em que o aparelho não venha adaptado com a extensão adequada ao país em questão poderá ser modificada por um Técnico especializado.

Limpe a grelha localizada na parte traseira do frigorífico com uma escova seca ou aspirador pelo menos uma vez por ano.

Não colocar em cima do aparelho qualquer tipo de recipiente com líquidos no seu interior que possa correr o risco de vazar para a parte eléctrica, nem aparelhos que produzam calor, exemplo (fornos eléctricos, ferros, grelhadores e outros).

Quando proceder à limpeza do aparelho, no interior e exterior certifique-se de que este se encontra desligado da corrente.

Não guardar produtos químicos no frigorífico, pois estes poderão vir a tornar-se muito perigosos, inclusive até explodir.

Informação:

- Deixe as portas do frigorífico e congelador abertas no caso de este não funcionar durante um longo período de tempo.
- Aquando da venda, transferência ou utilização deste aparelho é obrigatório informar de que isolamento deste é composto por (cyclopentane {espuma $C_5 H_{10}$ }) Gás - R 134A.

DESCRIÇÃO DE PEÇAS

Antes de ler o texto correspondente, tome atenção às figuras.

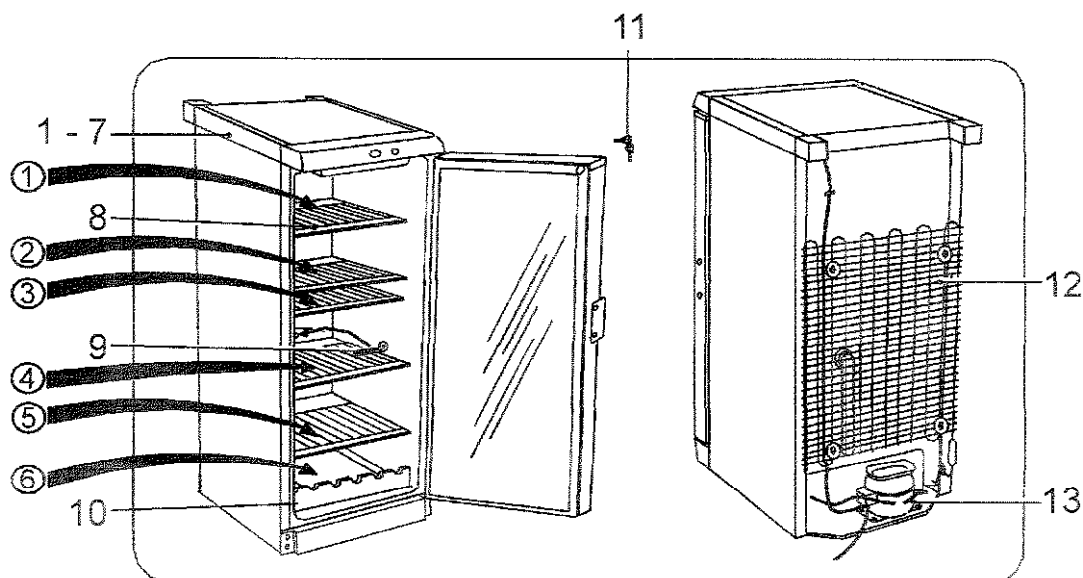


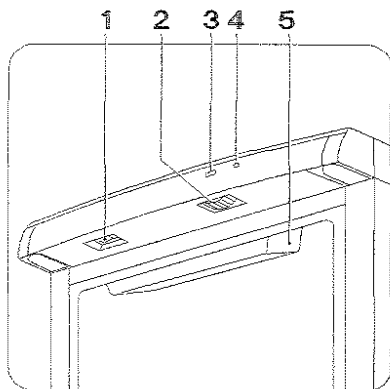
FIG. 1

1 - 7	Tampo e comandos	12	Condensador
8	Prateleira	13	Compressor
9	Dispositivo de limpeza		Manual de instruções
10	Prateleira		Embalagem
11	Chaves*		

*Encontrará as chaves na própria fechadura ou numa prateleira dentro do aparelho

Temperaturas em °C para vinhos

Designação de zona Fig.1	Posição do termoregulador (temperatura 25 °C)				
	1	2	3	4	5
zona 1	12 - 14	12 - 14	12 - 14	10 - 12	8 - 10
zona 2	10 - 12	10 - 12	9 - 11	8 - 10	6 - 8
zona 3	8 - 10	8 - 10	8 - 10	8 - 10	4 - 6
zona 4	8 - 10	8 - 10	6 - 8	4 - 6	4 - 6
zona 4	8 - 10	8 - 10	4 - 6	2 - 4	2 - 4
zona 6	6 - 8	6 - 8	4 - 6	2 - 4	1 - 3



1- interruptor- | (ligar), ○ (desligar)

2- Botão de controle de temperatura

3- Escala de controle temperatura (termoregulador)

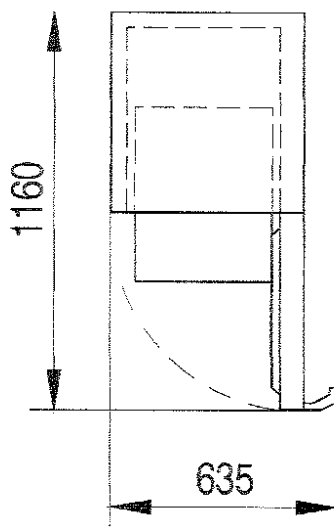


4- Lâmpada sinalizadora verde (sistema eléctrico)



5 - Luz

FIG. 2



Espaço necessário para instalação do aparelho

FIG. 2

Mudança de posicionamento da abertura da porta da esquerda para a direita.

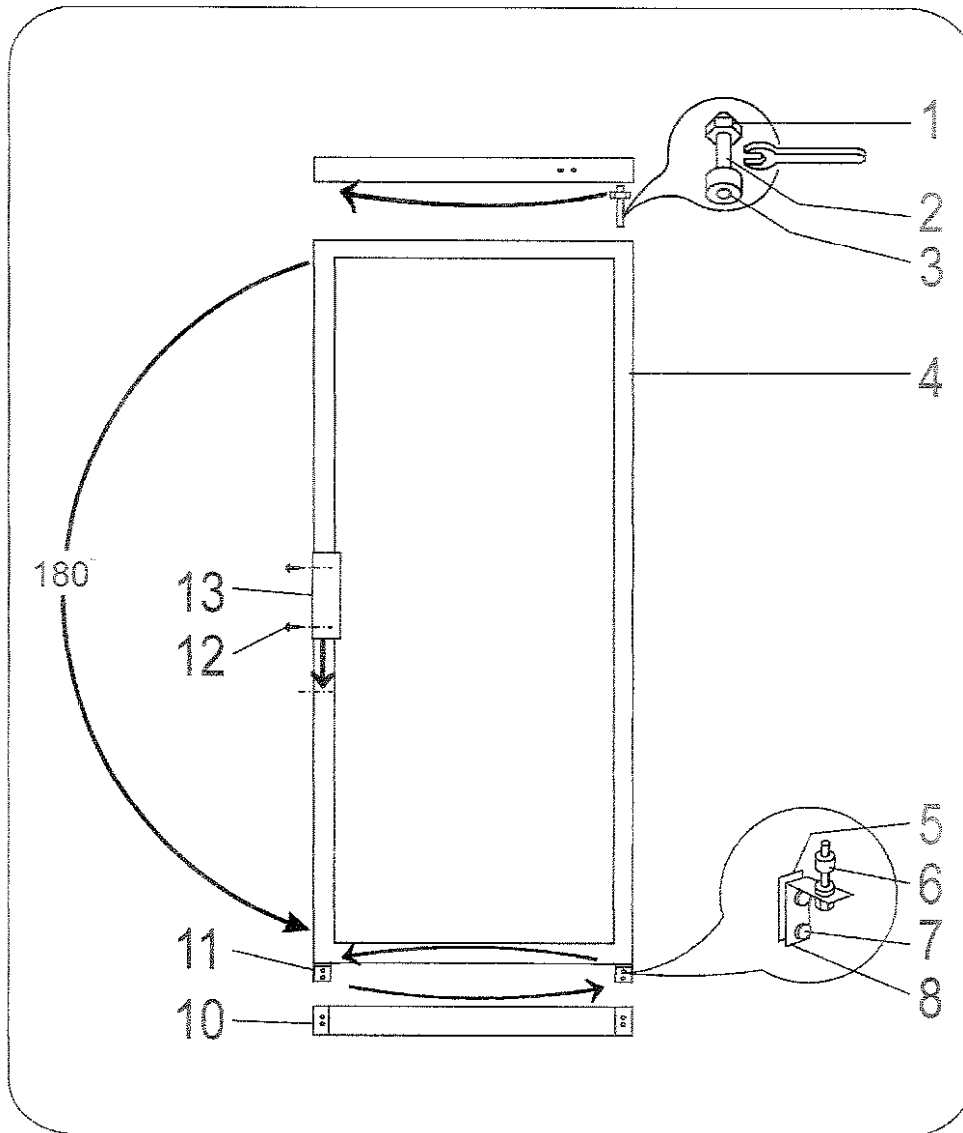


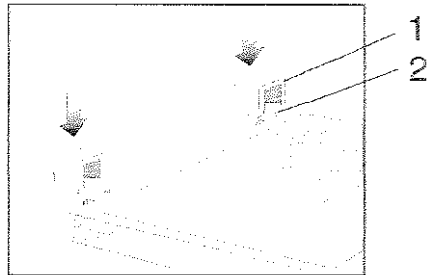
FIG. 4

- desaperte os dois parafusos (7) e retire o suporte inferior (8) junto c/ o jogo de anilhas (6) do eixo e do dispositivo (5).
- desaperte os dois parafusos (7) e retire o suporte.
- retire a porta (4).
- desaperte o eixo (2) junto c/ a porca de parafusos (1) e anilhas (3) do suporte superior e volte a apertar este conjunto do lado inverso da porta.
- Antes de fixar a porta, vire-a de maneira que faça um ângulo de 180° e insira-a no eixo superior da porta.
- Desaperte os parafusos fixadores (12) das portas, retire os manipuladores (13) e volte a fixá-los no lado inverso da porta, nos orifícios que lá se encontram p/ o efeito.
- A placa (10) mantém-se no seu lugar original.
- Antes de apertar o suporte inferior (8) junto com o jogo de anilhas e dispositivos no lado inverso do aparelho, insira o eixo do suporte na porta.
- Aperte o suporte (11) no lado inverso do aparelho.

MODO DE USAR

A embalagem do respectivo aparelho é feita basicamente com esferovite. Sendo assim, basta retirar as fitas adesivas nele existente e simplesmente levantá-lo, retirando em seguida à base.

Retire as duas tampas (nº 1) do saco e coloque-os na parte superior traseira (nº 2) como indica a figura.



Quando desejar mudar o aparelho do local, levante-o na parte da frente evitando assim que o suporte do mesmo não toque o chão e se danifique.
Para que a porta se feche com o mínimo de esforço, ao instalar o aparelho, ajuste os pés do frigorífico de maneira que este fique ligeiramente inclinado para trás.
É muito importante que os pés da frente fiquem nivelados por igual.

LOCAL INDICADO

O frigorífico deverá ser instalado num compartimento seco e bem ventilado.
Deverá evitar que este esteja exposto directamente aos raios solares. Não é aconselhável instalá-lo perto de outros aparelhos que produzam calor tais como: lareira, radiadores, etc.
No caso de ser impossível encontrar um local adequado, isole bem o aparelho.

VENTILAÇÃO

ATENÇÃO! Mantenha as aberturas de ventilação do aparelho livres de possíveis obstruções.
Se não seguir estas indicações, a temperatura do frigorífico aumentará, consequentemente o consumo de energia também aumentará.

AVISO! Não cobrir as aberturas que se encontram na parte superior do aparelho.

COMANDOS E LUZES DE AVISO

Quando verificar que a luz verde (4) se encontra acesa, isto indica que o aparelho se encontra ligado à corrente.

O termostato na posição "O" só desliga o compressor da corrente.
A temperatura no compartimento é ajustada pelo botão de controle de temperatura (2).
O controle de temperatura é desligado quando o botão (2) coincide com a marca "O" no termómetro (3).

Se o botão de controle de temperatura for virado no sentido do relógio, a temperatura no respectivo comportamento diminuirá.

ARMAZENAMENTO DE VINHOS

A temperatura no compartimento da vitrine é uma função da temperatura ambiente, dependendo da posição do botão de controle de temperatura e da quantidade de garrafas armazenadas.

A posição do botão de controle de temperatura é feita de acordo com o diagrama de "temperaturas de vinho indicadas °C".

DESCONGELAÇÃO

O descongelamento deverá ser efectuado normalmente entre 2 a 4 semanas. O aparecimento de gelo se verificará mais rapidamente caso a porta seja constantemente aberta, ou armazenar produtos ainda mornos.

Para proceder à sua descongelação siga as seguintes indicações:

- Desligue o aparelho da corrente.
- Retire os alimentos, coloque-os numa das prateleiras (14), tape-as com um pano e leve-os para um local frio.
- Desligue a extensão (10).
- Retire a prateleira (12) e por baixo do evaporador coloque um recipiente vazio que será usado para receber os líquidos do descongelamento.
- A moldura (disfarçada) 3, deverá estar aberta.
- O receptor de líquidos (disfarçado) 1, deverá estar fechado para evitar o infiltramento de água no compartimento do frigorífico pelas aberturas de ventilação.
- Deixe a porta aberta.
- Para acelerar este processo de descongelação coloque uma bacia com água quente dentro do frigorífico.
- Depois de descongelado, lave-o com água morna e limpe-o deixando-o secar bem.

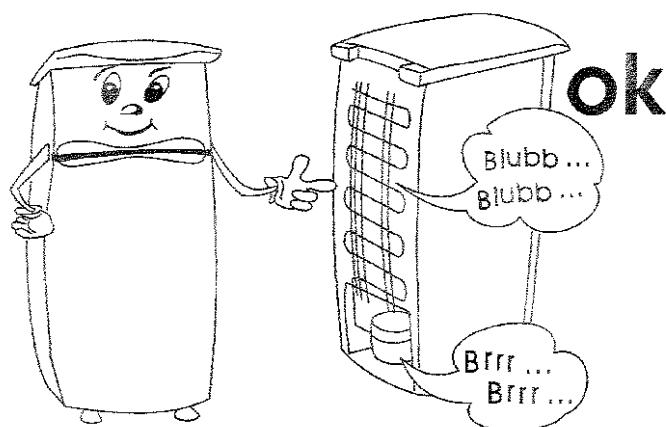
CUIDADO! Não usar utensílios que não estejam indicados neste Manual, para a remoção de gelo.

Nota: Não limpar as etiquetas com líquidos que contenham álcool.

FUNCIONAMENTO

Informamos de que existem sons que são normais no funcionamento do aparelho, como indicamos a seguir.

1. Verificação de som pelo funcionamento do directo para o receptor de líquidos em que se encontra por cima do receptor. motor do compressor eléctrico que se notará com mais intensidade durante o seu início.
2. Verificação de som devido à movimentação do Gás pelos tubos.



Durante o seu funcionamento se verificar o aparecimento de problemas, verifique primeiro se estes não são situações que você mesmo poderá resolver. Use a tabela abaixo indicada para o efeito.

Informação: Caso não consiga resolver o problema, desligue-o da corrente, abra a porta e chame um Técnico qualificado.

Problema	Razões e soluções
O frigorífico mesmo ligado à corrente não funciona (a luz verde não aparece).	Não há corrente ou mau contacto entre a ficha e a tomada. Verifique a corrente e o contacto na ficha e na tomada.
Verifica-se um aumento de ruídos durante o seu funcionamento.	Ou o frigorífico se encontra mal ligado ou os tubos na parte traseira do mesmo está a tocar a parede. Se seguir as indicações deste Manual de Instruções, este problema poderá ser evitado.
O aparecimento de ruídos estranhos quando abre a porta, a porta abre ou fecha com dificuldade	A borracha de isolamento da porta está muito suja ou fora do sítio. Lave a borracha com água com sabão e limpe-a bem com um pano macio.
Acumulação de água no fundo do compartimento destinado aos alimentos frescos.	O sistema de limpeza da água derretida se encontra entupido. Proceda à limpeza do referido sistema, começando pelo orifício por onde passa a água.

Toda a vez que necessitar mudar o frigorífico de local, faça-o na posição vertical. Segure-o bem para evitar choques e amolgadelas durante a sua deslocação.

AVISO

Para uma melhor assistência na reparação do seu aparelho deverá indicar o modelo do respectivo aparelho. Poderá obter essa informação no próprio aparelho, situada numa etiqueta conforme indica a figura abaixo.

